

# lagoon® Advanced Care

## WH6-33LAC & TD6-37LAC

De ideale vervanging voor al het chemisch reinigen



### Eigenschappen en voordelen

**Zorg dat uw klanten terug blijven komen**

Uitmuntende resultaten met alle soorten kleding dankzij gespecialiseerde wasmiddelen en specifieke programma's

**Mild voor de fijnwas**

Zacht voor fijn textiel en wol die alleen chemisch mogen worden gereinigd, omdat er minder mechanische actie is. Woolmark-goedgekeurd

**Snel rendement op investering**

Met een betere beladingsfactor, minder voorbehandeling van vlekken, eenvoudigere afwerking en snellere wastijden

**Duurzaam en milieuvriendelijk**

Reiniging op waterbasis zonder de nadelen van PERC, wat gevaarlijk kan zijn voor het personeel

**Droog tot droog in 1 uur**

Slimme chemicaliën en processen zorgen ervoor dat de kleding volledig wordt gedroogd in de droger zonder ophangen

Belangrijkste specificaties				WH6-33LAC
Nominale inhoud,	Wassen	vulfactor 1:9	kg	33
	Wol	vulfactor 1:13	kg	23
	Zijde	vulfactor 1:18	kg	16
Trommel,	inhoud		liter	300
	diameter		ø mm	795
Centrifugeertoerental			omw/min	1005
G-factor				450
Verwarmingsalternatief	elektriciteit		kW	23.0
<b>Verbruiksgegevens "lagoon"</b>				
Totale tijd	Wol hoog		min	27
	Wol gemiddeld		min	26
	Zijde		min	19
	Synth. mix gemiddeld		min	27
	Synth. mix laag		min	22
	Gordijnen		min	26
Waterverbruik (koud+warm)				
	Wol hoog		liter	170
	Wol gemiddeld		liter	136
	Zijde		liter	121
	Synth. mix gemiddeld		liter	133
	Synth. mix laag		liter	121
	Gordijnen		liter	174
Energieverbruik (motor/verwarming/water)				
	Wol hoog		kWh	0.7/1.6
	Wol gemiddeld		kWh	0.7/1.25
	Zijde		kWh	0.6/0.85
	Synth. mix gemiddeld		kWh	0.6/1.55
	Synth. mix laag		kWh	0.6/1.4
	Gordijnen		kWh	0.7/1.2
<b>Verbruiksgegevens ECO 60 1:9*</b>				
Totale tijd			min	65
Waterverbruik (koud+warm)			liter	196+14
Energieverbruik (motor/verwarming/water)			kWh	0.6/3.95/0.75
Resterend vocht			%	45

\* Watertemperatuur 15°C koud water en 65°C heet water.

Belangrijkste specificaties				TD6-37LAC		
Nominale inhoud,	Drogen	vulfactor 1:18	kg	37.5		
Trommel,	inhoud		liter	675		
	diameter		ø mm	913		
Verwarmingsalternatief	elektriciteit		kW	40.0		
	gas		BTU/u (kW)	14 3400 (42.0)		
	stoom bij 600-700 kPa			46.0		
<b>Verbruiksgegevens "lagoon"</b>				El.	Gas	Stoom
Totale tijd	Wol hoog*		min	22	22	21
	Wol gemiddeld*		min	20	20	20
	Synthetische mix**		min	13	13	13
<b>Verbruiksgegevens***</b>						
Totale tijd			min	23	23	22
Energieverbruik (motor/verwarming/water)			kWh	15.08	16.42	19.27
Verdamping			g/min	676	653	700
Energie/watervedamping			kWh/l	0.98	1.07	1.26

\* 1:30 belading 100% wollen belading met een initiële vochtigheid van 30% gedroogd tot 0%

\*\* 1:40 belading 100% synthetische belading met een initiële vochtigheid van 20% gedroogd tot 0%.

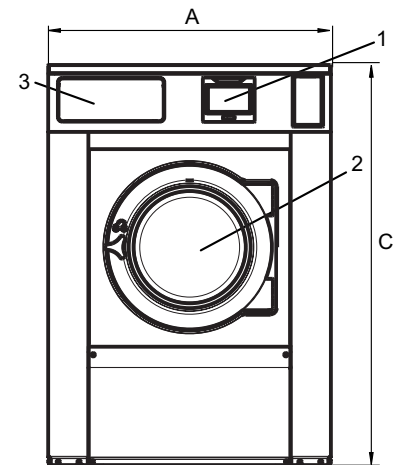
\*\*\* Bij nominale capaciteit 100% katoenen belading met een initiële vochtigheid van 50% gedroogd tot 0%.

Elektrische aansluitingen					
Verwarmings-alternatief	Hoofdspanning alternative		Verwarmings-vermogen kW	Totaal vermogen kW	Aanbevolen zekering A
	Hz				
Elektrisch verwarmd	220-230V 3 ~	50/60	19.1	20.2	63
	220-240V 3 ~	50/60	19.8/23.0	20.9/24.1	63/63
	380-400V 3N ~	50/60	19.1	20.2	32
	380-415V 3N ~	50/60	19.8/23.0	20.6/24.1	32/50
Stoom of niet verwarmd	220-415V 1/1N ~	50/60	*	1.3	10

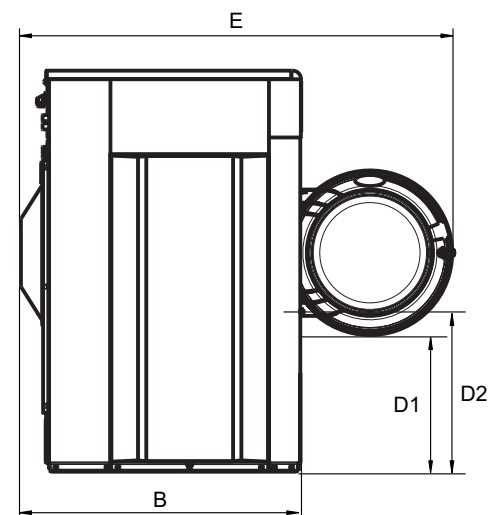
\* Totaal vermogen en aanbevolen zekering zijn in deze gevallen niet afhankelijk van het verwarmingsvermogen.

\*\* Voorbereid voor 3 ~.

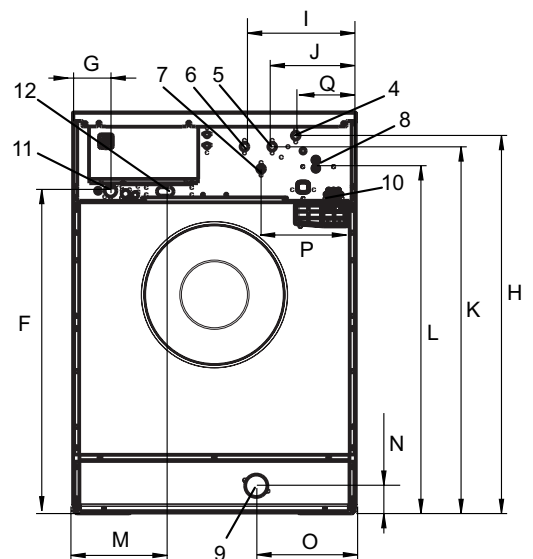
Water- en stoomaansluiting		WH6-33LAC
Waterkleppen	DN	20
Waterdruk	kPa	200-600
Capaciteit bij 300 kPa	l/min	60
Afvoerklep	ø mm	75
Afvoercapaciteit	l/min	170
Stoomklep	DN	15
Stoomdruk	kPa	300-600
Toevoer vloeibaar wasmiddel		5
Vloercondities		
Frequentie van de dynamische kracht	Hz	15.8
Vloerbelasting bij max. centrifugeren	kN	6.2 ± 1.3
Geluidsniveau		
Geluidsvermogen-/drukkniveau bij centrifugeren*	dB(A)	82/66
Geluidsvermogen-/drukkniveau bij wassen*	dB(A)	66/50
Warmteafgifte		
% van geïnstalleerd vermogen, max.		5
Verzendgegevens**		
Gewicht	netto, kg	560
Transportvolume	m <sup>3</sup>	2.04
Accessoires		
Stalen basisframe		x
Slangensets voor water of stoom		x
Pluisjesverzamelaar		x
Afmetingen in mm		
A Breedte		1020
B Diepte		1135
C Hoogte		1445
D1		490
D2		555
E		2000
F		1165
G		135
H		1365
I		400
J		300
K		1325
L		1245
M		335
N		100
O		360
P		340
Q		215
1 Display	7 Koud/heet water of hergebruikt water met netwerkdruk (optie)	
2 Deuropening ø 435 mm	8 Hergebruikt water uit tank/pomp of toevoer van vloeibaar wasmiddel	
3 Wasmiddelbakje	9 Afvoer	
4 Koud/heet water (Wasmiddelbakje)	10 Toevoer vloeibaar wasmiddel	
5 Koud water	11 Elektrische aansluiting	
6 Heet water	12 Stoomaansluiting	



Voorzijde



Zijaanzicht



Achterzijde

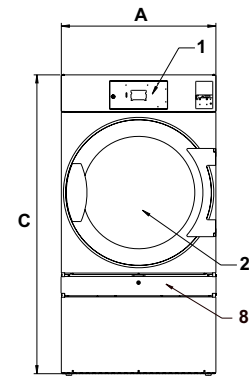
\* Geluidsdrukkniveaus gemeten volgens ISO 60704.

\*\* Gemiddelde gegevens. Het verpakte gewicht/de omvang van de zending hangt af van de configuratie. Neem contact op met de afdeling logistiek voor de exacte afmetingen.

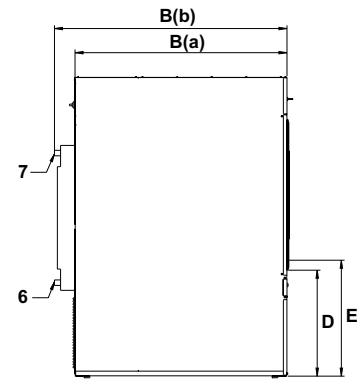
Elektrische aansluitingen					
Verwarmings-alternatief	Hoofdspanning alternative		Verwarmings-vermogen kW	Totaal vermogen kW	Aanbevolen zekering A
		Hz			
Elektrisch verwarmd	220-240V 3 ~	50/60	32.0/40.0	33.5/41.5	100/125
	380-415V 3N/3 ~	50/60	32.0/40.0	33.5/41.5	50/63
	440V 3 ~	60	32.0/40.0	33.5/41.5	50/63
Gasverwarming / Stoomverwarming	480V 3 ~	60	32.0/40.0	33.5/41.5	50/63
	220-240V 1/1N ~	50/60	-	1.8	10
	220-480V 3/3N ~	50/60	-	1.5	10

\* Totaal vermogen en aanbevolen zekering zijn in deze gevallen niet afhankelijk van het verwarmingsvermogen.

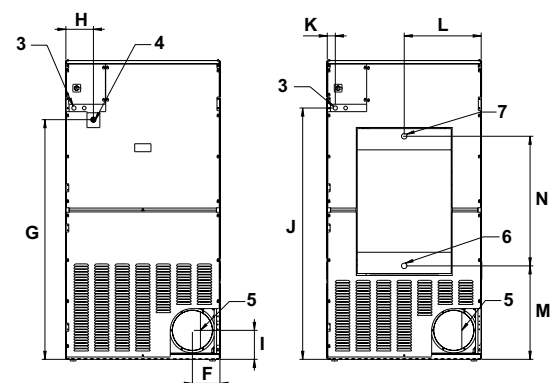
Stoom- gas- en luchtaansluitingen			TD6-37LAC
Stoom		ISO 7/1-R	1"
Stoomdruk		kPa	100-1000
Stoomverbruik		kg/h	65
Condensaat		ISO 7/1-R	1"
Gas	NG/PG	ISO 7/1-R	1/2"
Gasdruk	Aardgas	Pa	2000
		mbar	20
	Propaan	Pa	2800-3700
		mbar	28-37
Luchtafvoer		Ø mm	200
Maximale luchtstroom			
	Elektrisch verwarmd 50 Hz / 60 Hz	m <sup>3</sup> /h	1140 / 1140
	Gasverwarming 50 Hz / 60 Hz	m <sup>3</sup> /h	1140 / 1140
	Stoom 50 Hz / 60 Hz	m <sup>3</sup> /h	1380 / 1380
Maximale statische tegendruk			
	Elektrisch verwarmd 50 Hz / 60 Hz	Pa	270 / 800
	Gasverwarming 50 Hz / 60 Hz	Pa	410 / 800
	Stoom 50 Hz / 60 Hz	Pa	900 / 1100
Geluidsniveau			
Geluidsvermogen-/druk niveau bij drogen*			74/57
			dB(A)
Warmteafgifte			
% van geïnstalleerd vermogen, max.			15
Verzendgegevens**			
Verzendvolume	netto, kg		283
	verpakt in kist, m <sup>3</sup>		3.25
Afmetingen in mm			
A	Breedte		960
B(a)	Diepte		1560
B(b)	Diepte		1640
C	Hoogte		1855
D			660
E			720
F			170
G			1490
H			200
I			180
J			1560
K			50
L			480
M			580
N			805
1	Bedieningspaneel		
2	Deuropening Ø 810 mm		
3	Elektrische aansluitingen		
4	Gasaansluitingen		
5	Aansluiting afvoerlucht		
6	Condensaataansluiting		
7	Stoomaansluiting		
8	Pluizenfilter		



Voorzijde



Linkerzijde



El, gas

Stoom

Achterzijde

\* Geluidsdruk niveau gemeten volgens ISO 60704.

\*\* Gemiddelde gegevens. Het verpakte gewicht/de omvang van de zending hangt af van de configuratie. Neem contact op met de afdeling logistiek voor de exacte afmetingen.



Jetsave PNC's	Beschrijving
988930001	Complete set met 2 pompen, 550 ml/min
988930002	Complete set met 3 pompen, 550 ml/min
988930003	Complete set met 4 pompen, 550 ml/min
988930004	Complete set met 5 pompen, 550 ml/min

Accessoires PNC's	Beschrijving
988916611	Enkelvoudige voeler van laag niveau
432930071	Verlenging stroomkabel (6 m)
432930072	Verlenging datakabel (6 m)
988930031	ID-interface voor peristaltische pompen van een ander merk of optie voor waarschuwing bij laag niveau
432930065	Verbindingsset

Stroomtoevoer
Vanaf wasmachine: 100-240V - 50/60 Hz / 0.1A (Max)

Watertoevoer
Min. 1,8 bar
Max. 6 bar

Electrolux Professional naam en beschrijving	Verpakking 20 liter	Verpakking 10 liter
W01 - lagoon Sensitive Detergent Professioneel wasmiddel voor natuurlijke/dierlijke vezels	432731085	432731086
W03 - lagoon Sensitive Conditioner Professionele wasverzachter voor natuurlijke/dierlijke vezels	432731087	432731088
W02 - lagoon Delicate Detergent Professioneel universeel fijnwasmiddel	432731089	432731090

Voor meer informatie, inclusief informatie over vlekkenmiddelen, kunt u het productgegevensblad van het Lagoon-wasmiddel raadplegen.



**ONDERSTEL; gesloten voorzijde & zijkanten**

Geschikt voor modellen: WH6-33LAC

988919071

Hoogte: 230 mm

Materiaal: Gegalvaniseerd, zilvergrijs gespoten  
staal met voorpaneel van roestvast  
staal.